



— SINCE 1962 —

# FARM FOREST

PIONEER IN SMART FORESTRY

**FLISHUGG**

**CH180 AVANT**

**DRIFT- OCH UNDERHÅLLSMANUAL**

**LÄS ANVISNINGARNA FÖR DRIFT OCH UNDERHÅLL  
INNAN DU ANVÄNDER MASKINEN**

FÖR MASKINEN: 300000362  
ÖVERSÄTTNING AV ORIGINALINSTRUKTIONER  
A-EN-15.3.2022-PK



## INNEHÅLL

INLEDNING .....	6
PRODUKTGARANTI.....	6
ALLMÄNNA SÄKERHETSFÖRESKRIFTER .....	7
UPPSTART .....	7
TRANSPORT.....	8
DRIFT .....	8
UNDERHÅLL .....	9
OLJA OCH SMÖRJNING .....	9
SÄKERHETSANVISNINGAR FÖR HYDRAULISKA KRETSAR .....	10
ALLMÄNNA SÄKERHETSANVISNINGAR FÖR FLISHUGGEN .....	11
CH180 AVANT – ALLMÄN BESKRIVNING OCH AVSEDD ANVÄNDNING.....	15
SÄNKNING AV MATARTRATTEN TILL DRIFTLÄGE .....	18
VRIDNING AV FLISRÖRET .....	19
MONTERING AV REDSKAPET.....	20
AVANT SNABBKOPPLINGSSYSTEM .....	20
BESIKTNINGAR FÖRE ANVÄNDNING.....	24
STARTA FLISHUGGEN .....	24
AVSTÄNGNING AV HYDRAULDRIVEN FLISHUGG.....	24
FLISNING .....	25
DRIFTKNAPP .....	26
INSTÄLLNING AV MATARHASTIGHET VID BEHOV .....	26
DRIFTSANVISNINGAR FÖR SMART FEED .....	27
TÖMNING AV FLISHUGGEN EFTER ANVÄNDNING.....	28
VRIDNING AV MATARTRATTEN TILL TRANSPORT-/FÖRVARINGSLÄGE.....	29
FÖRVARING AV FLISHUGGEN .....	30
FELSÖKNING – GRÖN LAMPA .....	31
FELSÖKNING – RÖD LAMPA .....	32
ANDRA INDIKATORLAMPOR .....	33
GARANTI .....	34
PRODUKTREGISTRERING.....	34

När du beställer reservdelar, ange maskinens serienummer på typskylten, reservdelsnummer, beskrivning och hur många du önskar. Exempel: 300000361, 43620080, knivar, 2 st.





## EG-FÖRSÄKRAN OM ÖVERENSSTÄMMELSE

Originalförsäkran om överensstämmelse

### Tillverkare:

Farmi Forest Corporation  
Kilpivirrantie 7, FIN-74120 IISALMI, Finland

### Ansvarig för att sammanställa den tekniska dokumentationen:

Namn: Petri Pelkonen  
Adress: Kilpivirrantie 7, FIN-74120 IISALMI, Finland

### Företagsnamn:

Farmi

### Maskinbeskrivning:

Farmi flishugg med fästbar Farmi matartratt

### Maskintyp:

Flishugg: CH180 Avant  
Hydraulisk matare: HF180

### Maskinens serienummer:

Härmed förklarar vi att maskinen överensstämmer med de relevanta kraven i maskindirektivet 2006/42/EG och EMC-direktivet (direktiv om elektromagnetisk kompatibilitet) 2004/108/EG. Följande harmoniserade standarder har tillämpats för maskinens konceptdesign:

SFS-EN ISO 12100, SFS-EN ISO 13857, SFS-EN ISO 4254-1

Följande ytterligare standarder och specifikationer har tillämpats för maskinens konceptdesign:

SFS ISO 730-1, SFS ISO 2332, SFS-EN 13525

Iisalmi 8.9.2020

Ilkka Kuuramaa

## INLEDNING

Denna handbok innehåller information och underhållsinstruktioner nödvändiga för att använda redskapet på ett optimalt sätt.

Även om du har erfarenhet av att använda denna typ av redskap, läs drift- och underhållsanvisningarna noggrant eftersom de innehåller information som möjliggör effektiv och säker drift. Regelbundet underhåll är det bästa sättet att garantera en effektiv och ekonomisk prestanda för redskapet.



**Varje användare måste läsa, förstå och följa alla säkerhetsinstruktioner och åtgärder**

**OBSERVERA**

## VARNINGSSYMBOLER I DENNA HANDBOK



**Omedelbar fara som kan orsaka allvarlig personskada eller dödsfall.**

**FARA**



**Fara som kan orsaka personskador.**

**VARNING**



**Förhållanden eller felaktig användning som kan skada utrustningen eller maskinen.  
Påminnelser, t.ex. för att utföra kontroller eller utföra underhålls- eller reparationsåtgärder.**

**OBSERVERA**

## PRODUKTGARANTI

Farmi ger 12 månaders garanti på alla Farmi-produkter.

Registrera dig på vår hemsida <https://shop.farmiforest.fi/warranty> inom 30 dagar efter mottagandet av produkten för att få fullständig produktgaranti och ytterligare information om din produkt.

## FEEDBACK FRÅN KUNDER

Vi tar gärna emot dina åsikter och förslag till förbättringar <https://shop.farmiforest.fi/contactus>. Alla implementerade förslag till förbättringar kommer att belönas.

## ALLMÄNNA SÄKERHETSFÖRESKRIFTER

Dessa säkerhetsinstruktioner är avsedda för ägare till FARMI-redskapet, såväl som för de som använder, underhåller eller reparerar det.

**Instruktionerna är till hjälp att:**

1. använda redskapet på ett säkert, lämpligt och effektivt sätt.
2. identifiera, undvika och förhindra potentiellt farliga situationer.

Tillverkaren tillhandahåller en bruksanvisning som alltid måste finnas tillgänglig där redskapet används. Varje användare måste läsa säkerhets-, underhålls- och driftsinstruktionerna innan man använder redskapet och alltid följa dessa instruktioner.



**Se till att varje användare av redskapet är bekant med innehållet i bruksanvisningen och situationsspecifika säkerhetsinstruktioner och har fått lämplig övning innan de använder redskapet.**

**VARNING**

Redskapet uppfyller tekniska krav och tillämpliga säkerhetsbestämmelser. Felaktig användning, underhåll eller reparation av redskapet kan dock orsaka risker.

Förutom bruksanvisningen, kom ihåg att följa de lokala myndigheternas bestämmelser om arbetsmiljö och säkerhet och ditt lands lagar och förordningar.



**Tillverkaren ansvarar inte för skador orsakade av:**

**OBSERVERA**

1. Felaktig, försumlig eller olämplig användning av produkten
2. Icke-originaldelar
3. Normalt slitage
4. Felaktig användning som orsakas av en oerfaren persons felaktiga handlingar
5. Ändringar gjorda utan tillverkarens tillstånd



**Skriftligt tillstånd måste erhållas från tillverkaren för eventuella ändringar av redskapet.**

**VARNING**

## UPPSTART



**Läs bruksanvisningen noga innan du använder, underhåller eller reparerar redskapet. Följ alla bruks- och säkerhetsanvisningar när du använder redskapet.**

**VARNING**

1. Bekanta dig med användningen, driften och manövreringen av redskapet och dess utrustning innan du börjar.
2. Bekanta dig med kapaciteten och begränsningarna för redskapet och dess utrustning.
3. Använd inte redskapet om du inte är helt bekant med dess funktion.
4. Var medveten om redskapets riskområden.
5. Hindra kringstående från att komma in i riskområdet under drift. Avbryt arbetet om nödvändigt.
6. Använd all nödvändig säkerhetsutrustning; skyddsglasögon, hörselskydd eller öronproppar och använd endast handskar som sitter åt på händerna.

7. Använd aldrig löst sittande kläder runt rörliga delar. Skydda långt hår!
8. Se till att arbetet utförs i enlighet med bestämmelserna i tillämplig arbetsmiljölöagstiftning.
9. Innan du startar eller använder redskapet, se till att det inte kan utgöra någon risk för andra människor eller egendom.
10. Utför en säkerhetskontroll av redskapet före varje användning. Om du upptäcker några fel eller brister, reparera redskapet omedelbart.
11. Innan du använder redskapet, se till att det inte finns några främmande föremål i det.
12. Placera redskapet på en hård, plan yta för användning. Undvik att arbeta på hala ytor på vintern.
13. Innan du monterar och använder redskapet, kontrollera att snabbkoppling, hydraulkopplingar och elektriska kontakter är i gott skick.
14. Använd aldrig ett defekt eller bristfälligt fungerande redskap.

## TRANSPORT

1. Innan du kör med lastaren, se till att flihhuggen är monterad på ett säkert sätt. Säkerställ att axeltapparna sitter riktigt och att stiften är spända. Kontrollera spänningen på nedre krängningshämmare.
2. Innan du kör med maskinen, säkerställ att erforderliga strålkastare och reflexanordningar är riktigt fastsatta liksom LGF-skylden. Kontrollera vidare att strålkastarna fungerar riktigt.
3. Innan du kör med den tillkopplade maskinen, säkerställ att lastarens hydraulenhet är tryckfri (om inte annat angivits i driftanvisningarna).
4. När du kör på allmän väg ska du alltid följa gällande trafikregler. Körhastigheten ska anpassas till de särskilda förutsättningarna.
5. När du kör, räkna med den extra massa som redskapets vikt innebär. Detta kan påverka lastarens reaktioner, styrförmåga och bromsfunktion.
6. Tänk på att redskapets bakdel svänger ut vid svängar.
7. Var observant på redskapets höjd nära broar eller andra höjdbegränsande föremål.
8. När du backar kan redskapet hindra sikten bakåt. Var mycket försiktig. Om det behövs, be en signalman ange erforderliga avstånd.
9. Det är förbjudet för andra personer att åka på maskinen.

## DRIFT



**Många arbetsskador inträffar under onormala förhållanden. Det är därför viktigt att överväga alla möjliga situationer som kan uppstå under redskapets drift.**

### FARA



**Användaren av redskapet måste ha konstant, obehindrad sikt över arbetsområdet. Om det inte är möjligt, måste användaren arbeta med en assistent.**

### VARNING

1. Maskinen kan ha olika säkerhetsanordningar och -skydd beroende på redskapstyp. Dessa är avsedda att skydda redskapet och dess användare, och får aldrig tas bort eller ändras. Starta aldrig redskapet utan att alla säkerhetsanordningar och -skydd är på plats.
2. Kontrollera också universalkopplingens säkerhetsutrustning och skarvar.
3. För aldrig in någon kroppsdel i redskapet medan det är i gång.



4. Om fel uppstår som kan äventyra arbets säkerheten, ska redskapet stängas av.
5. Under drift är det redskapets användare som är ansvarig för säkerheten inom hela arbetsområdet. Arbete får aldrig utföras i närvaro av faktorer som kan äventyra arbets säkerheten.
6. Iakttag extrem försiktighet vid på-/avkoppling av redskapet till en lastare eller ett släp.
7. Se upp för rörliga delar när redskapet är i gång.
8. Säkra redskapet mot otillåten och oavsiktlig drift (t.ex. att redskapet kommer i rörelse fast det är parkerat) närhelst det lämnas utan tillsyn.
9. Lämna aldrig redskapet i gång utan tillsyn.
10. Undvik att orsaka snabb, slående belastning.
11. Överskrid aldrig angivna driftsvärden.
12. Alla säkerhets- och varningsskyltar på och i redskapet måste vara läsbara och oskadade.
13. Redskapet får inte manövreras av personer som mår dåligt eller är under påverkan av mediciner eller alkohol.

## UNDERHÅLL

1. Redskapet får endast genomgå service och repareras av utbildade yrkesmän.
2. Elektriska och hydrauliska fel får endast repareras av behöriga yrkesmän.
3. I de fall svetsning krävs, ska tillverkaren kontaktas.
4. När du utför service på redskapet, placera det på en plan yta och se till att det inte kan komma i rörelse.
5. Stäng av lastarens motor, koppla ur hydraulslangarna och elen före service eller underhåll.
6. Innan du utför några underhållsarbeten, ställ lastarens huvudströmbrytare på OFF.
7. Ta ur nyckeln från lastarens tändning medan service eller underhåll pågår. Kontrollera att strömmen är avstängd från maskinen som du arbetar på.
8. Innan du kopplar loss hydraulslangarna från lastaren, se till att hydraulsystemet är tryckfritt.
9. Observera serviceintervallen och de årliga inspektionerna.
10. Alla reservdelar och all utrustning måste uppfylla tillverkarens krav. Detta kan garanteras genom att använda originaldelar.
11. Sätt omedelbart tillbaka alla säkerhetsanordningar på plats efter avslutad service eller avslutat underhåll.



**Kontrollera vid lyft av redskapet att lyftutrustningen är i perfekt arbetskick. Kontrollera redskapets vikt före lyft. Välj lämpliga lyftbanor så att de inte orsakar någon fara.**

### VARNING

Många länder har specifik lagstiftning beträffande lyftning, lyftvagnar och lyftar. Följ alltid gällande säkerhetsregler.

## OLJA OCH SMÖRJNING

1. Använd alltid oljetyper som rekommenderas av tillverkaren. Andra typer av olja kan orsaka fel eller felaktig drift, vilket kan leda till allvarliga skador på personer eller egendom.
2. Blanda aldrig olika vätskor eller oljor.
3. Följ tillverkarens smörjningsanvisningar.
4. Använd styrutrustningen försiktigt till dess att hydrauloljan har nått sin driftstemperatur.

## SÄKERHETSANVISNINGAR FÖR HYDRAULISKA KRETSAR

1. Arbete på hydraulisk utrustning får endast utföras av utbildade ingenjörer i hydraulik.
2. Var försiktig när du använder utrustningen under kalla förhållanden.
3. Kontrollera redskapet beträffande läckage. Använd inte redskapet om det läcker från något system. Kontrollera alla hydrauliska slangar – särskilt dem som böjs under användning – och byt ut dem som är i dåligt skick eller läcker. Se till att alla skarvar är täta och att ledningarna inte är skadade. Kontrollera att alla skyddslock och påfyllningslock är ordentligt stängda. Kontrollera om det finns skador på slangarmeringen.
4. Kontrollera att slangkopplingar, längder och kvalitet följer tillämpliga krav. Vid utbyte eller reparation av slangar ska originaldelar eller slangar och kopplingar användas som rekommenderas av tillverkaren. Kontrollera särskilt att slangarnas och kopplingarnas tryckklasser är lämpliga för nivån på drifttrycket.
5. Kontrollera att alla säkerhetsanordningar, som t.ex. säkerhetsventiler, är på plats och fungerar korrekt. Sätt dig in i hur de används. Säkerhetssystem får aldrig förbikopplas.
6. Kontrollera de viktigaste hydraulikkomponenterna dagligen och alltid efter att fel uppstått. Ersätt eventuella skadade delar omedelbart.
7. Om en komponent har skadats ska den alltid rengöras före reparation. Använd inte lösningsmedel vid rengöring av delarna.
8. Försök aldrig utföra reparationer som du inte är van vid.
9. Utför aldrig reparationer på de hydrauliska kretsarna med trycksatt system. Trycksatt oljespray kan tränga in huden och orsaka dödliga skador.
10. Arbeta aldrig under en anordning eller komponent som endast hålls uppe med hjälp av hydraulik. Använd separata stöd när du utför underhåll eller reparationer. Koppla inte bort cylindrar eller tillhörande ventiler förrän redskapet har ordentligt med stöd.
11. De flesta hydrauloljor har svårt för att avdunsta. Riskfaktorer inkluderar het olja, spill och oljedimma (trycksatt).
12. Om du får olja i ögonen ska du skölja dem i rikligt med vatten samt uppsöka läkare.
13. Undvik långvarig eller upprepad kontakt med huden.
14. Om spray eller kontakt med huden inte kan undvikas ska skyddshandskar, skyddsglasögon och skyddskläder användas efter behov. Använd inte oljiga kläder.
15. Undvik att hålla ut hydraulolja i naturen då det kan förorena vattenvägar och grundvatten. Om biologiskt nedbrytbar olja ska användas ska man först kontakta tillverkaren för att bekräfta att utrustningen är lämplig för användning med biologiskt nedbrytbar olja innan sådan olja används.
16. Lagra oljan i de täta kärl som erhållits av tillverkaren. Försök att överföra oljan direkt från kärlet till tanken.
17. Om oljan måste passera genom andra kärl måste du se till att de är helt rena. Lock, trattar, silar och påfyllningshål måste också vara rena.
18. Lagra aldrig olja utomhus, då vatten kan orsaka kondens.
19. Kassera alltid olja i ett lämpligt kärl, aldrig i naturen!

## ALLMÄNNA SÄKERHETSANVISNINGAR FÖR FLISHUGGEN



### FARA

1. Säkerställ att alla användare av redskapet har erforderlig personlig skyddsutrustning: skyddshjälm, skyddsglasögon, stövlar med huggskydd och erforderlig skyddsklädsel.
2. Flishuggen får inte användas utan att vara ansluten till en lastare.
3. För att till- eller fränkoppla flishuggen, stäng alltid av kraftkällan och aktivera parkeringsbromsen innan du går in i området mellan flishuggen och kraftkällan.
4. Flishuggen måste stå på en plan, fast yta under drift.
5. Se till att flishuggens alla skydds- och säkerhetsanordningar är installerade. Ta aldrig bort någon skyddsanordning under drift.
6. I förhållande till lastaren får flishuggen inte sänkas för mycket.
7. Det är inte tillåtet att använda en flishugg utan inmatare eller matartratt.
8. Materialet som ska flisas får aldrig matas in i en kranmatad flishugg för hand.
9. Användning inomhus är förbjudet.
10. Håll alltid ett säkerhetsavstånd till platsen där flisen kastas ut.
11. Koppla från flishuggen från kraftkällan innan du utför något underhålls- eller reparationsarbete. Observera! Som enda undantag kan hastigheten på matarvalsarna i den hydrauliska mataren justeras när redskapet är i gång. För ytterligare instruktioner, se bruksanvisningen för den berörda inmataren.
12. Du ska inte ta bort, låsa, spärra eller på annat sätt modifiera inmatarens stoppspak.
13. Matartratten eller inmataren får inte monteras högre eller lägre, eftersom det hindrar stoppspakens funktion.



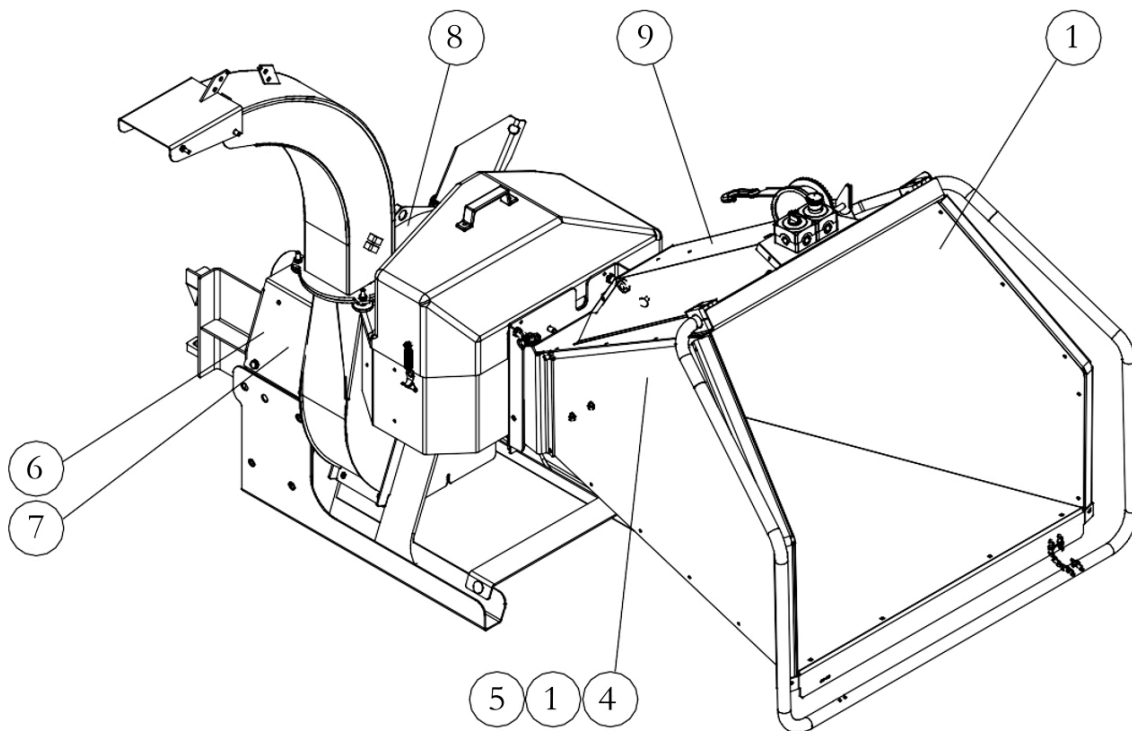
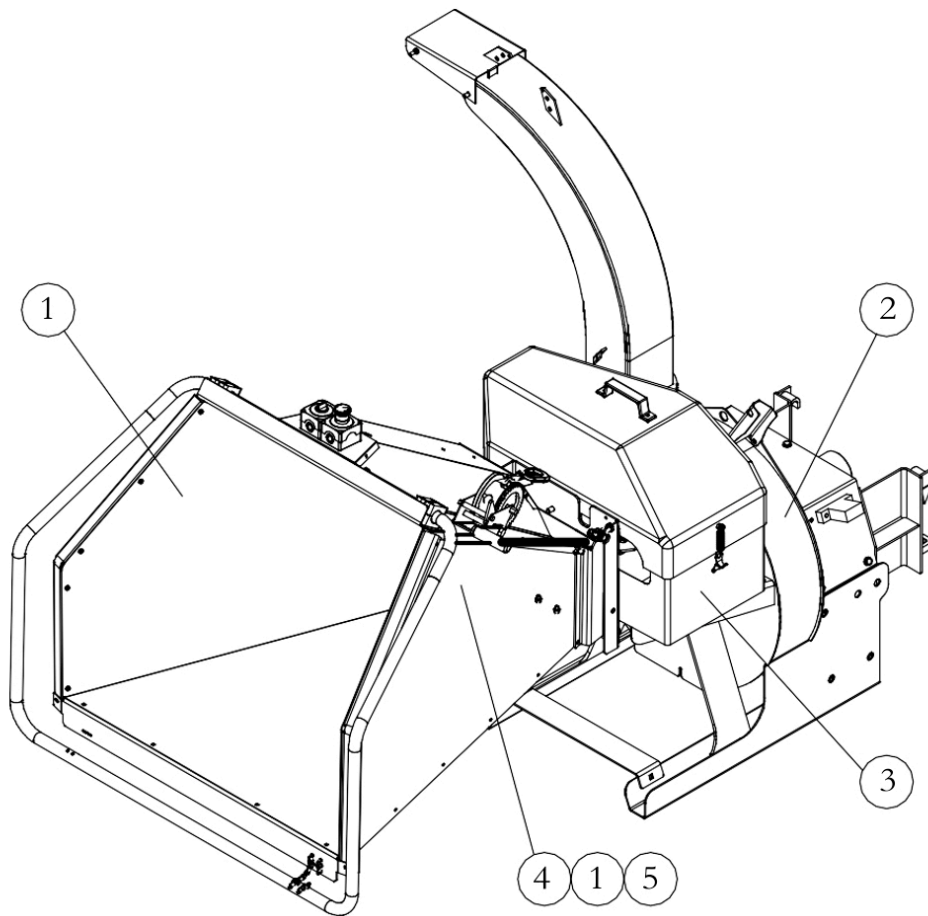
**Ljudnivån från flishuggen överstiger 70 dB under drift.  
Använd hörselskydd!**

### VARNING

1. Ingen får färdas ovanpå flishuggen.
2. Flishuggen får inte användas inomhus.
3. Flishuggen får endast användas för att flisa trä.
4. Flishuggen får inte användas i naturreservat.
5. Undvik flisning i områden där buller och damm kan störa omgivningen.
6. Flisning av lättantändligt material är strikt förbjudet.

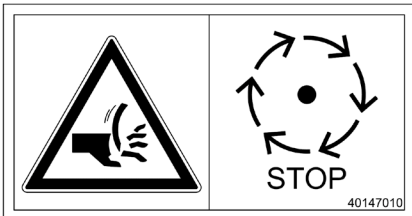
## DEKALER OCH SKYLTAR

Dessa skyltar och dekaler måste finnas på flishuggen. Dekaler och skyltar som saknas skall omedelbart ersättas.

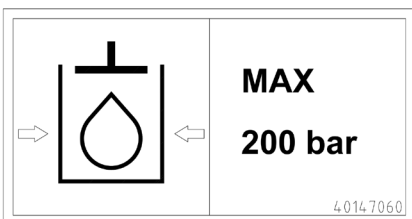




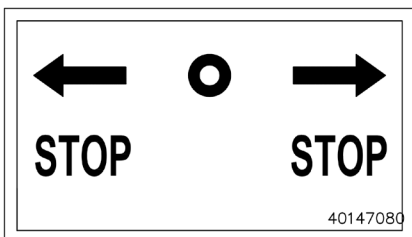
1. [40147040] 4 st.  
Risk för krosskador! Risk för skärskador!  
Klättra inte in i matartratten



2. [40147010] 1 st.  
Risk för skärskador!



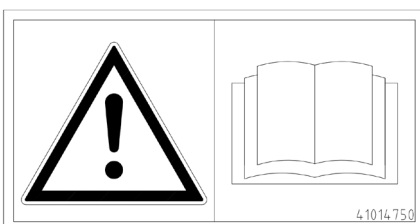
3. [40147060] 1 st.  
MAX hydraultryck 200 bar



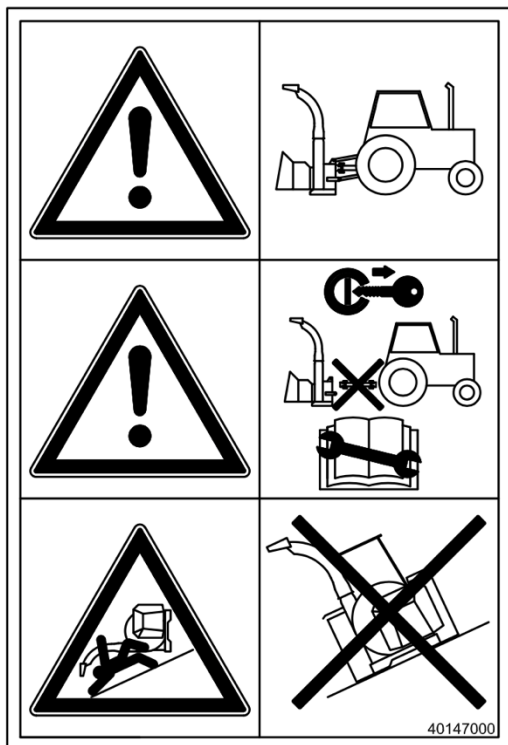
4. [40147080] 2 st.  
Stoppriktningar



5. [41015690] 2 st.  
Obs! Stå till vänster om mataren.



6. [41014750] 1 st.  
FARA! Läs noggrant bruksanvisningarna för redskapet innan du använder, underhåller eller reparerar redskapet. Beakta bruks- och säkerhetsanvisningarna vid montering av redskapet.



7. [40147000] 1 st.

**FARA!**

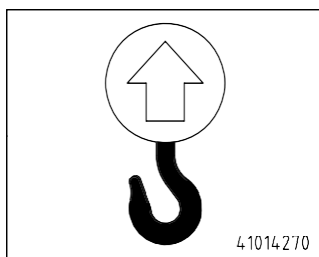
Montera flishuggen på lastarens snabbkoppling före användning

**FARA!**

Stäng av lastaren, koppla loss snabbkopplingen och multikontakten före underhåll och reparation.

**FARA!**

Innan du lossar flishuggen från lastaren måste den placeras på en plan yta.



8. [41014270] 1 st.

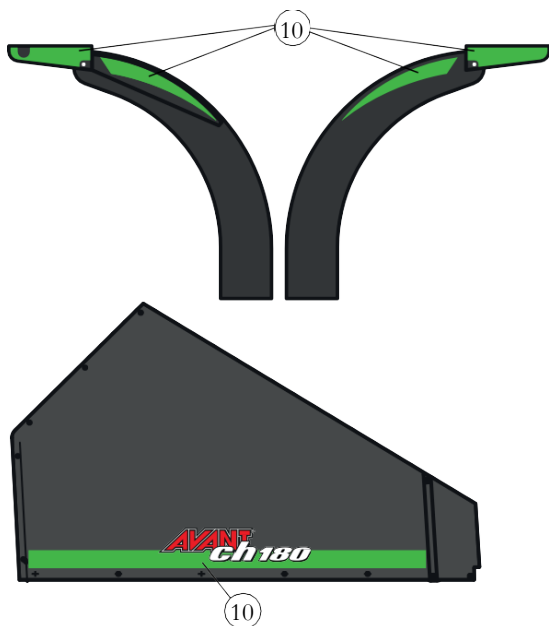
Dekal lyftpunkt



9. [40142080] 1 st.

**OBSERVERA!**

Använd personlig skyddsutrustning; skyddsglasögon, hörselskydd, använd endast tätt åtsittande handskar.



10. Avant dekaler

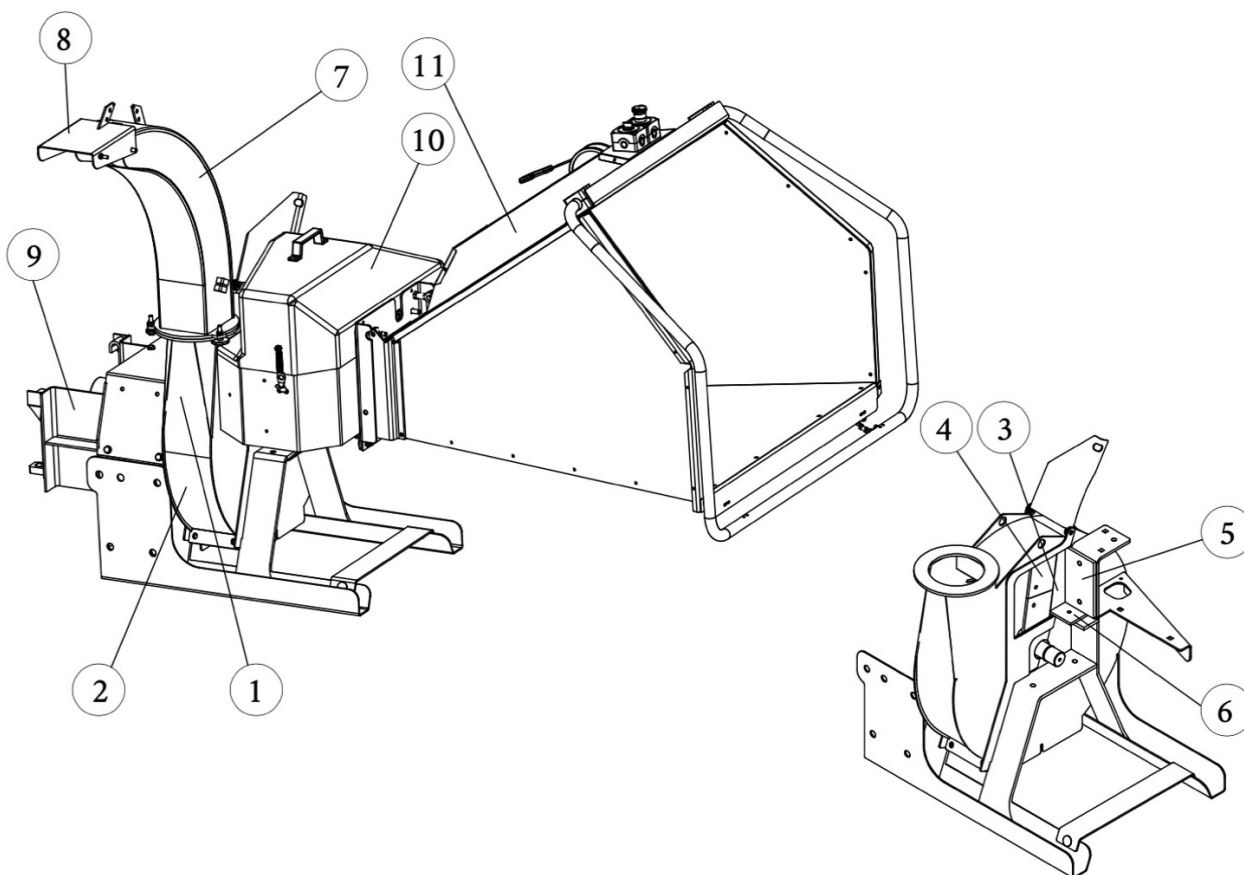
## CH180 AVANT – ALLMÄN BESKRIVNING OCH AVSEDD ANVÄNDNING

CH180 Avant är en skivflishuggare för Avantlastare. Flishuggen kan användas t.ex. för produktion av flis som ska användas i trädgårdar eller för bioenergi. Flishuggen kan användas för att flisa stammar, kvistar och trädtoppar samt flisa avfall och sågverksrester. Flishuggen kan flisa trä med en diameter på max. 180 mm.

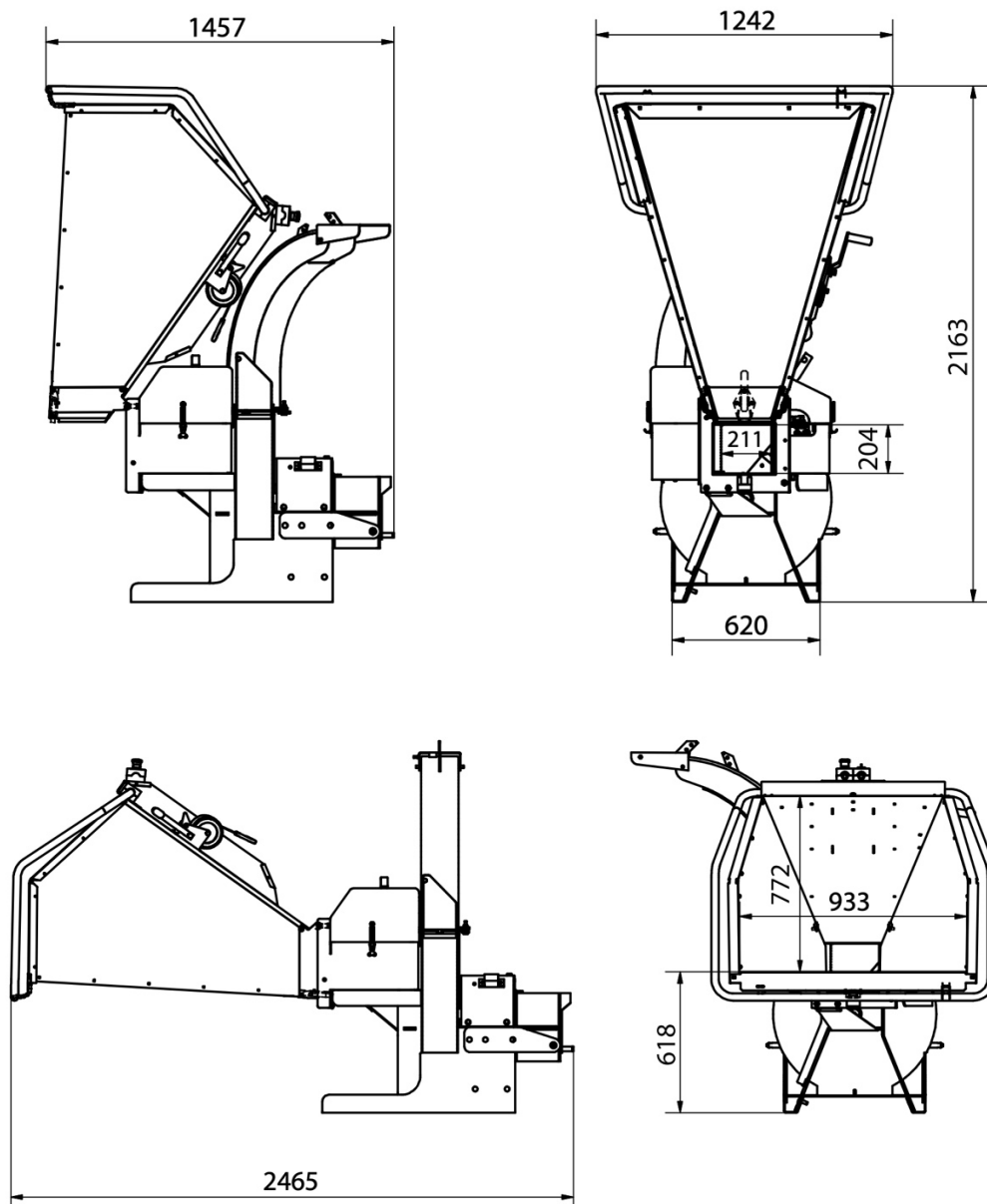
Avant CH180 flishugg monteras på Avantlastaren. Den drivs hydrauliskt. Det finns 4 skärknivar på huggskivan som skär materialet. Från knivarna kastas flisen ut till önskad plats med hjälp av ett flisrör. Materialet som ska flisas matas in i flishuggen för hand.

### CH180 HUVUDKOMPONENTER:

1. ÖVRE KAMMARE
2. NEDRE KAMMARE
3. HUGGSKIVA
4. KNIV
5. VERTIKALT MOTSTÅL
6. HORISONTELLT MOTSTÅL
7. FLISRÖR
8. KLAFF FÖR FLISRÖR
9. AVANT FÄSTRAM
10. INMATARE
11. MATARTRATT



## MÅTT CH 180



TEKNISKA DATA	CH 180
Modell	skivhugg
Uteffekt	< 6 m <sup>3</sup> /h
Flislängd	10 mm
Max. virkesdiameter	180 mm
Oljebhov (175 bar)	60 l/min
Varvtal	540 eller 1000 rpm
Antal knivar	4 st.
Kraftkälla	hydraulisk
Vikt	405 kg
Huggskivans diameter	670 mm
Huggskivans vikt	55 kg
Flisrörets vridning	åt två sidor
Matare	hydraulisk matare



## LYFT



Lyftpunkterna på varje redskap är markerade med kroksymboler.

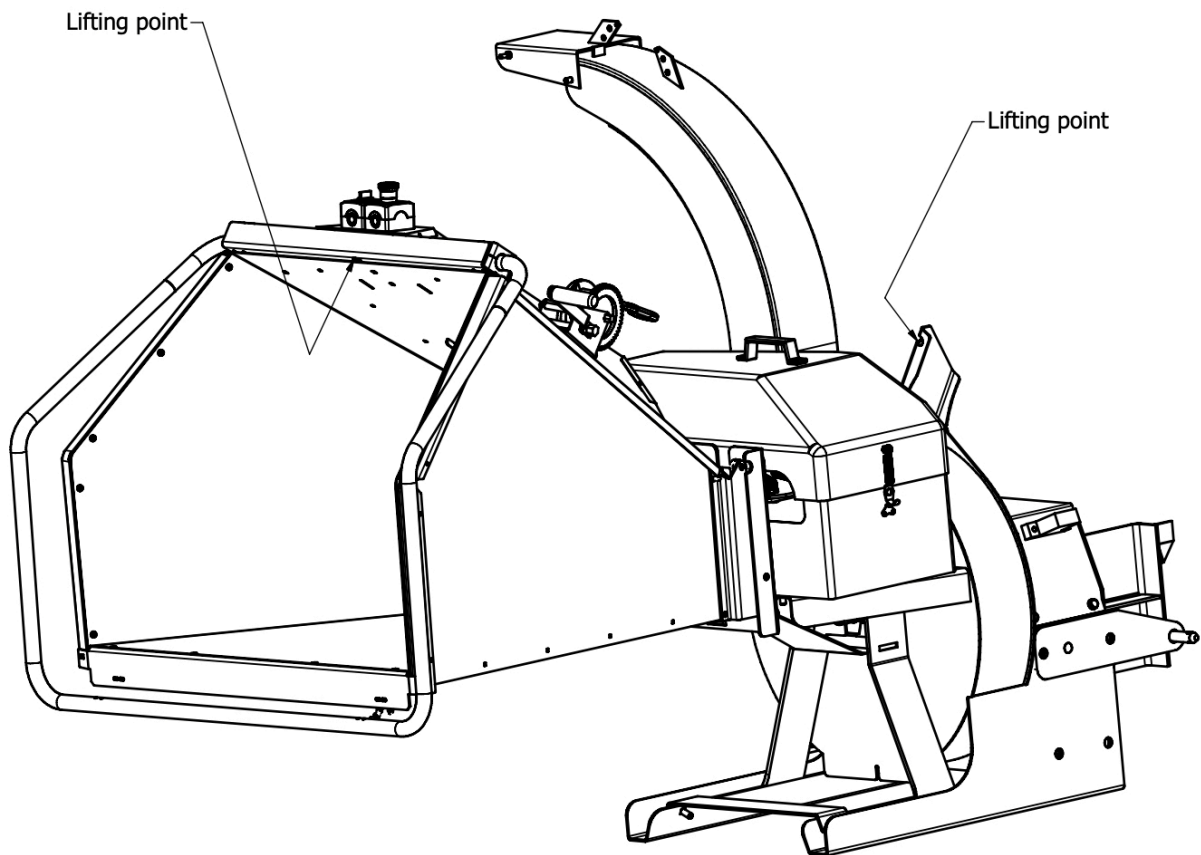
## FARA

Använd endast lämplig lyftutrustning med tillräcklig lyftkapacitet för att lyfta utrustningen.

Lyftremmar, kablar och kedjor måste kontrolleras regelbundet.

Vikten på den last som ska lyftas måste vara känd. Överskrid inte den lyftkapacitet som specificeras av tillverkaren av lyftanordningen.

Undvik att lyfta utrustning över områden där människor kan finnas.



## SÄNKNING AV MATARTRATTEN TILL DRIFTLÄGE

Kontrollera att vinschkroken är fäst på flishuggen.



Sänk ner matartratten med vinschen.

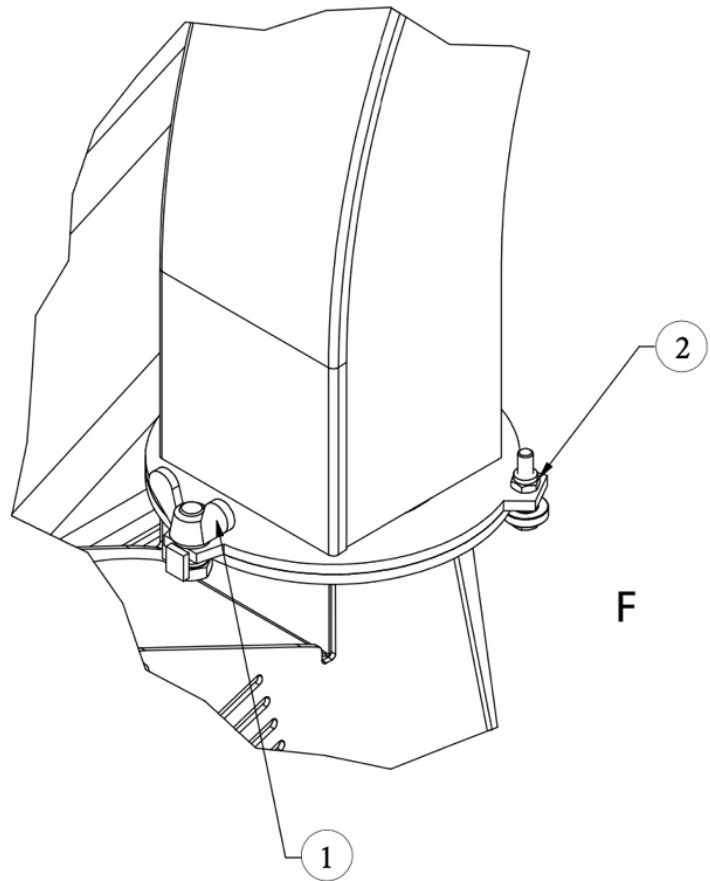
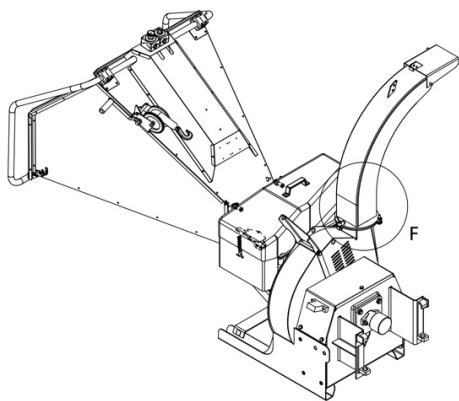


Lås matartratten i driftläge med spärren.



## VRIDNING AV FLISRÖRET

1. Lossa M16-vingmuttern och vrid sedan flisröret till önskat läge. Dra åt vingmuttern.
2. Om skruvarna och muttrarna dras åt för hårt kan inte flisröret vridas så lätt. Lossa M10-muttern och justera M10x50-skruven. När flisröret kan vridas lätt, dra åt muttern.



## MONTERING AV REDSKAPET

Det är enkelt och går snabbt att fästa redskapet på lastaren, men det måste göras med försiktighet. Redskapet monteras på lastarbommen med hjälp av snabbkopplingsplattan på lastarbommen och redskapets motsvarighet.

Om redskapet inte är låst på lastaren kan det lossna från lastaren och orsaka en farlig situation. Lastaren får inte köras och bommen får aldrig lyftas om inte redskapet har låsts. Följ alltid kopplingsinstruktionerna nedan för att förhindra farliga situationer. Håll också säkerhetsinstruktionerna i denna handbok i minnet. Redskapet monteras på lastaren på följande sätt:

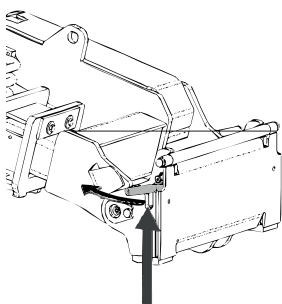


### FARA

#### Risk för krossador!

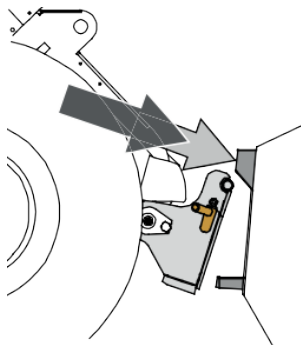
1. Se till att ett olåst redskap inte kan komma i rörelse eller välta.
2. Vistas inte i utrymmet mellan redskapet och lastaren.
3. Montera endast redskapet på en plan yta.
4. Kör och lyft aldrig ett redskap som inte har låsts.

## AVANT SNABBKOPPLINGSSYSTEM



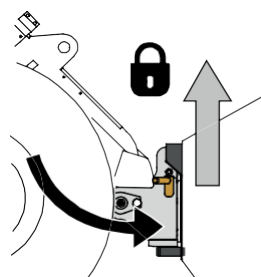
### STEG 1:

1. Lyft upp snabbkopplingsplattans låsstift och vrid dem bakåt till skåran, så att de är låsta i det övre läget.
2. Om lastaren är utrustad med ett hydrauliskt låsningssystem för redskapet, läs ytterligare anvisningar i relevanta handböcker om användningen av låsningssystemet.
3. Säkerställ att hydraulslangarna och kabelhärvan inte är i vägen för monteringen.



### STEG 2:

4. Vrid snabbkopplingsplattan hydrauliskt till en snett framåtlutande position.
5. Kör lastaren in mot redskapet. Om din lastare är utrustad med en teleskopbom kan du använda denna.
6. Inrikta de övre stiften på lastarens snabbkopplingsplatta så att de hamnar under motsvarande fästen på redskapet.



### STEG 3:

7. Lyft upp bommen lite grann – dra bommens styrspak bakåt för att lyfta redskapet från marken.
8. Vrid bommens styrspak åt vänster för att vrida snabbkopplingsplattans bottensektion på redskapet.
9. Lås låsstiften manuellt eller läs den hydrauliska låsningen.
10. **Kontrollera alltid att båda låsstiften har låsts.**



**FARA**

### **Klämrisk - Undvik att välta redskapet.**

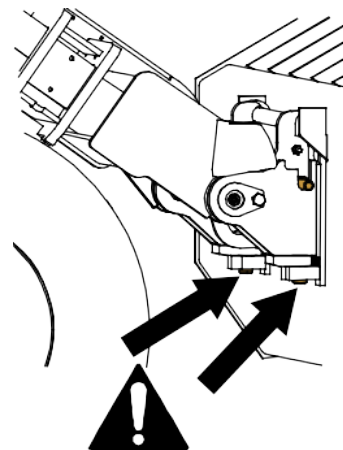
Överdriven lutning eller lyftning av ett olåst redskap ökar risken för att redskapet ska välta. Använd inte automatisk låsning av låsstiften när redskapet lyfts mer än en meter från marken. Tippa eller höj inte redskapet mer om låsstiften inte återgår till normalläge när du tippar. Sänk ned redskapet på marken och säkra låsningen manuellt.



**FARA**

### **Risk för fallande föremål - Förhindra att redskapet faller ner.**

Ett redskap som inte har låsts helt till lastaren kan falla på bommen eller mot maskinföraren, eller hamna under lastaren vid körning, vilket skulle leda till förlust av kontroll av lastaren. Kör och lyft aldrig ett redskap som inte har låsts. Se till att låsstiften är i det nedre läget och när igenom redskapets fästen på båda sidor innan du flyttar eller lyfter redskapet.



**FARA**

### **Säkerställ att lastaren är kompatibel med redskapet.**

Förutom redskapets mekaniska kompatibilitet måste lastarens stabilitet, eventuell överbelastning av redskapet och lastarens styrsystems kompatibilitet säkerställas. Om du använder redskapet med en lastare som inte är lämplig att använda med den redskapsmodell du har, finns det risk att maskinen välter och att redskapet skadas på grund av överbelastning, förutom riskerna relaterade till okontrollerade rörelser hos redskapet och dess delar. Konsultera din Avant-återförsäljare innan du använder det här redskapet om din lastare inte finns listad i Tabell 1 på sidan 6.

## **ANSLUT OCH KOPPLA FRÅN HYDRAULSLANGARNA**

På Avants lastare ansluts hydraulslangarna med en multikoppling. Om du har en lastare i Avant 300–700-serien med konventionella kopplingar och vill byta till multikopplingssystemet, ska du kontakta din Avant-återförsäljare eller serviceställe för anvisningar eller installationsservice.



**FARA**

### **Risk för att redskapet kommer i rörelse och att hydraulolja sprutar ut - Koppla aldrig till eller från snabbkopplingar eller andra hydrauliska komponenter medan externhydraulikens styrspak är låst i på-läget eller om systemet är trycksatt.**

Om du ansluter eller fränkopplar hydraulkopplingar medan systemet är trycksatt kan det leda till oavsiktliga rörelser hos redskapet eller ejektion av högtrycksvätska, vilket kan leda till allvarliga skador eller brännskador. Följ säker stopprocedur innan du fränkopplar hydrauliken.

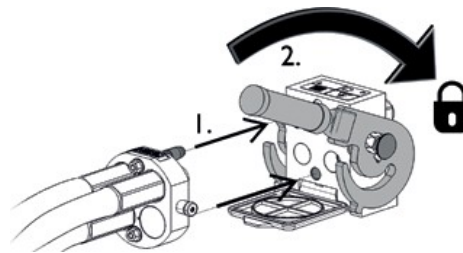
**OBS!**

Håll alla anslutningar så rena som möjligt; använd skyddslocken både på redskapet och lastaren. Smuts, is, etc. kan det göra märkbart svårare att använda kopplingarna. Lämna aldrig slangarna hängande på marken; placera kopplingarna på redskapets hållare.

## Ansluta multikopplingsystemet:

### Ansluta multikopplingsystemet:

1. Rikta in stiften i redskapets koppling med motsvarande hål i lastarens koppling. Multikopplingen ansluter inte om redskapets kontakt är upp och ned.
2. Anslut och lås multikopplingen genom att vrida spaken mot lastaren.

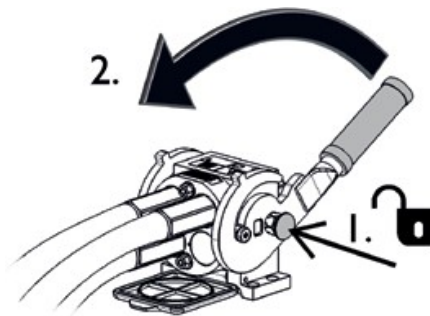


Spaken bör vara enkel att flytta hela vägen till dess låsposition. Om spaken inte glider smidigt, ska du kontrollera inriktningen och positionen för kopplingen och rengöra kontaktarna. Stäng även av lastaren och frigör resterande hydrauliskt tryck.

### Koppla från multikopplingsystemet:

Innan du kopplar från ska du ställa ned redskapet på en fast och jämn yta.

3. Stäng av lastarens externhydraulik.
4. Medan du trycker på upplåsningsknappen, vrid spaken för att koppla från kontakten.
5. När du är klar med åtgärden, sätt multikopplingen i dess hållare på redskapet.



### Koppla från hydraulslangar:

Innan du fränkopplar anslutningarna, sänk ned redskapet till ett säkert läge på en fast och jämn yta. Vrid styrspaken för externhydrauliken till neutralläget.

### OBS!

När du kopplar loss redskapet, koppla alltid först från hydraulkopplingarna innan du låser upp snabbkopplingsplattan, detta för att förhindra slangskador och oljeläckage. Återmontera skyddslocken på kopplingarna för att förhindra orenheter från att komma in i hydraulsystemet.

### Frigöra resterande hydrauliskt tryck:

Om det fortfarande finns resttryck i redskapets hydraulsystem, går det ofta att koppla från hydraulkopplingarna, men det kan bli svårt att koppla dem nästa gång. Om kopplingarna inte går att ansluta måste resttrycket frigöras genom att vrida på lastarens styrspak för externhydraulik när motorn är avstängd. Säkerställ att det inte kvarstår något resttryck i redskapets hydraulsystem genom att stänga av lastarens motor och flytta lastarens styrspak för externhydraulik fram och tillbaka innan du kopplar från kopplingarna.

## ELEKTRISK ANSLUTNING

### Redskapets elektriska funktioner:

Elströmmen till justeringen kan levereras med lastarens strömbrytarpaket (tillval) eller med standardelselen som medföljer redskapet.

### För att ansluta redskapets elsele till lastaren:

Från och med 2016 finns en integrerad elektrisk kontakt i redskapets multikontakt. En separat elsele levereras också med redskapet, för att göra det möjligt att ansluta och använda redskapet med lastare som inte är utrustade med strömbrytarpaketet.

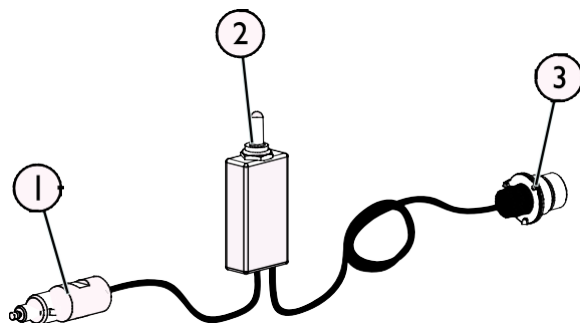
Det finns tre sätt att ansluta den elektriska kontakten, beroende på utrustningen på lastaren och redskapet:

## 1. Om din lastare inte är utrustad med strömbrytarpaketet:

Använd den separata kabelsatsen med en strömbrytare som medföljer redskapet. Anslut kabeln till 12 V-uttaget intill lastarens förarplats och till eluttaget på redskapet.

6. Elektrisk kontakt, ansluts till 12 V-uttaget intill lastarens förarplats. Mer information om lastarens eluttag finns i lastarens bruksanvisning.
7. PÅ/AV-knapp: Placera brytaren i hytten där den är lättåtkomlig, men inte kan aktiveras oavsiktligt.
8. Anslut till eluttaget på redskapet. Om redskapet är utrustat med ett eluttag som är integrerat i redskapets multikontakt, koppla loss elkabeln från multikontakten.

Kabelsele A34731

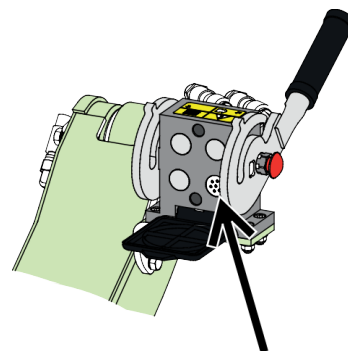


## 2. Om din lastare är

- utrustad med strömbrytarpaketet och
- lastaren är tillverkad **efter 2016**:

Om lastaren är utrustad med tillvalet strömbrytarpaket och dess eluttag är integrerat i multikopplingen är redskapets elsle ansluten när multikontakten är kopplad. Rengör båda multikontakterna innan du ansluter multikontakten.

Den separata elselen A34731 behövs inte när lastaren är utrustad med strömbrytarpaketet.



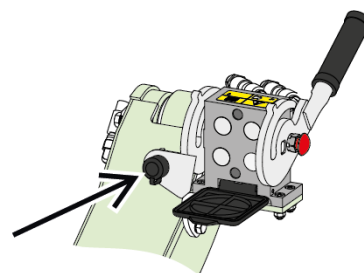
**Strömbrytarpaket, lastare tillverkad 2016 eller senare**

## 3. Om din lastare är

- utrustad med strömbrytarpaketet och
- lastaren är tillverkad **före 2016**:

Anslut redskapets elkontakt till lastarens uttag om lastaren är utrustad med strömbrytarpaketet och det finns ett eluttag intill lastarens multikontakt.

Den separata elselen A34731 behövs inte när lastaren är utrustad med strömbrytarpaketet.



**Strömbrytarpaket, lastare tillverkad 2015 eller tidigare**

## OBS!

Se till att elkablarna inte fastnar, kläms eller sträcks när utrustningen rör sig. Med hjälp av tillvalet strömbrytarpaket som finns tillgängligt för lastaren, sitter redskapets styrspakar lättåtkomliga på bommens styrspak. Mer information om lastarens eluttag finns i lastarens bruksanvisning.



## BESIKTNINGAR FÖRE ANVÄNDNING

1. Se till att flishuggens alla skydds- och säkerhetsanordningar är installerade. Ta aldrig bort någon skyddsanordning under drift.
2. Se till att det inte finns några främmande föremål i mataren före användning.
3. Se till att det inte finns några främmande föremål i flishuggen före användning.
4. Se till att vattendräneringshålen i den nedre kammaren är öppna och att skivan inte har frusit fast.
5. Under drift måste flishuggen stå på ett plant och hårt underlag.
6. Rikta flisröret så att flisen som kastas ut inte utgör en risk för användaren eller någon annan. Håll alltid ett säkerhetsavstånd till platsen där flisen kastas ut.

## STARTA FLISHUGGEN

- Starta flishuggen försiktigt med lastaren på låg hastighet. Öka hastigheten långsamt tills du nått nödvändig flisningshastighet. OBSERVERA! Överskrid inte max. flisningshastighet på 1000 varv/min.
- Nu är flishuggen driftklar.

	Hydrauloljeflöde l/min	Flisningshastighet varv/min.
Minsta hastighet 540	50	540
Högsta hastighet 1000	95	1000

**OBS!** Använd redskapet inom det rekommenderade intervallet för hydraulflöde. Konsultera lastarens bruksanvisning. Överskrid aldrig max. inmatning av hydraulkraft.

## AVSTÄNGNING AV HYDRAULDRIVEN FLISHUGG



**OBSERVERA**

För att förhindra kavitation är det mycket viktigt att motorns varvtal sakta sänks till tomgångsvarv innan hydrauliken stängs av.



## FLISNING



Vid flisning bör följande säkerhetsanvisningar observeras:

### FARA

- Flismaskinens riskområde är cirka 20 m.
- Under drift måste riskområdet spärras av för att förhindra att utomstående personer kommer in i riskområdet. Sker detta, måste arbetet avbrytas.
- Användare som hanterar en flishugg med manuell matning måste bära följande skyddsutrustning: skyddshjälm, hörselskydd, skyddsglasögon, stövlar med huggskydd och lämpliga skyddskläder.
- Arbeta aldrig framför matartratten. Stå till vänster om matartratten vid matning, eftersom matarvalsarna kan förskjuta virket uppåt eller åt höger.
- För aldrig in någon kroppsdel i matartratten eller någon annan del av flishuggen när redskapet är i gång.
- Säkerställ att löst sittande kläder eller långt hår inte kan fastna i roterande maskindelar eller i materialet som matas.
- Innan man matar in material i flishuggen, bör man säkerställa att virket som matas in är fritt från metall eller andra element (som spikar, stenar, etc.).
- Mata aldrig in rep eller taggtråd i flismaskinen eftersom användaren kan fastna i dessa och dras in i matartratten.
- Använd inte flismaskinen vid utomhustemperaturer som är lägre än -20 °C. Detta är för att undvika skador relaterade till sprödhet - i synnerhet för knivarna - som orsakas av kylan.
- Undvik att bearbeta virke som är genomfuset; annars kommer flismaskinen att utsättas för alltför hög belastning och självmatningen kommer att hämmas.
- **BRANDFARA!** Se alltid till att lämplig brandbekämpningsutrustning finns tillgänglig när du arbetar med flishuggen. Kontrollera regelbundet flishuggens yttemperatur. Om flismaskinen blir onormalt varm, stoppa maskinen och ta reda på orsaken till överhettningen.
- Kontrollera lagrens temperatur regelbundet. Var särskilt noggrann i fråga om underhåll och håll flishuggen fri från damm. Om flismaskinen börjar ryka, håll i vatten i matartratten.



**Oljan kommer att hettas upp när den passerar genom hydraulpumpen, hydraulmotorn och ventilerna. Kontrollera oljetemperaturen två gånger per timme för att förhindra oljan från att överhettas. Om oljan överhettas, låt den svalna genom att avbryta flisningsarbetet.**

### VARNING

## DRIFTKNAPP

Den hydrauliska mataren styrs med en strömbrytare som sitter ovanpå matartratten bredvid nödstoppknappen.



## INSTÄLLNING AV MATARHASTIGHET VID BEHOV



### VARNING

**Ställ inte in matarhastigheten när matarvalsarna roterar. Detta skadar ventilen. Stanna matarvalsarna under inställningen och kontrollera hastigheten efteråt.**

1. Justera matarvalsens rotationshastighet med flödesreglerventilen så att den motsvarar huggskivans rotationshastighet. Genom att vrida ratten medurs kan matarvalsens hastighet minskas, men huggskivans hastighet ökas. Genom att vrida ratten moturs kan matarvalsens hastighet ökas, men huggskivans hastighet minskas.
2. Hastigheten är rätt inställd när virket inte pressas mot huggskivan och matarvalsens inte bromsar inmatningshastigheten.
3. Se till att oljan i hydraulsystemet är ren. Smuts i oljan skadar ventiler och hydraulmotorer.



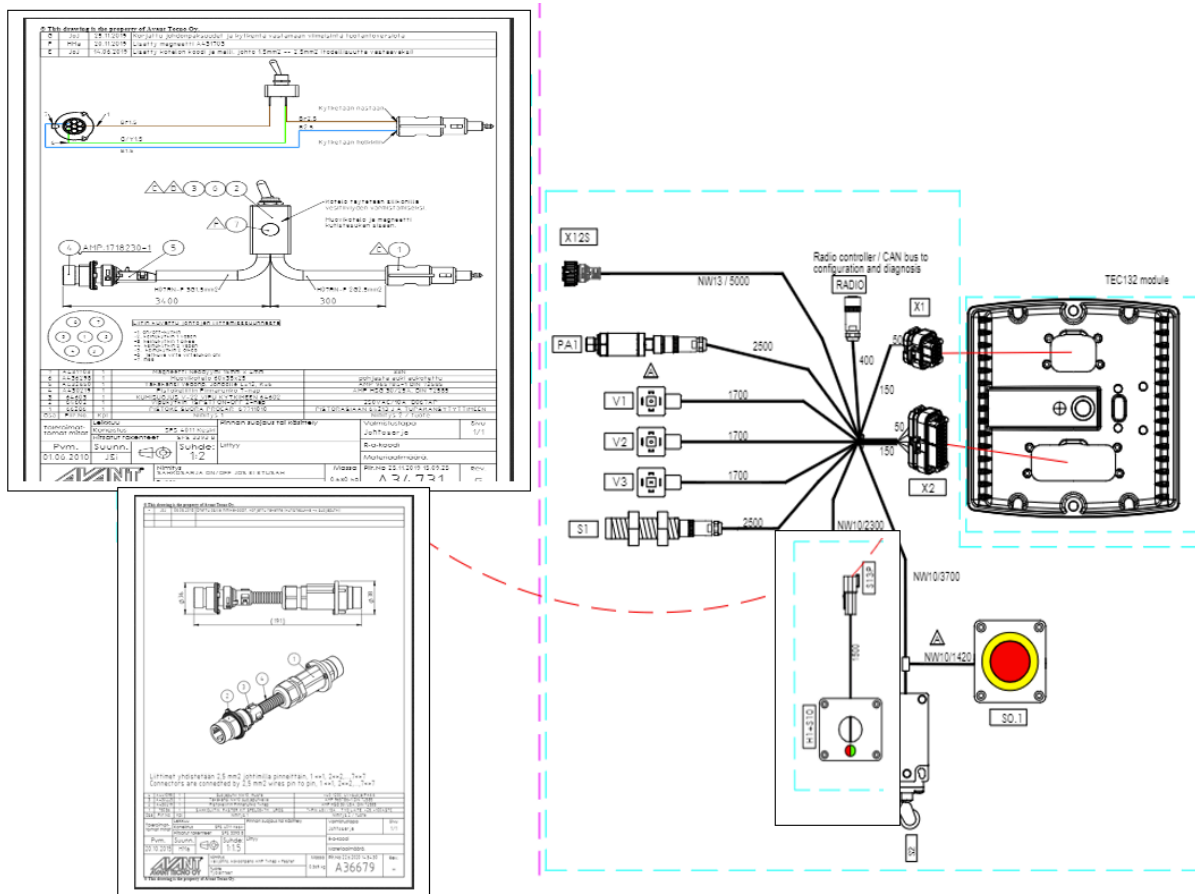
# DRIFTSANVISNINGAR FÖR SMART FEED

## BESKRIVNING AV SMART FEED-SYSTEMET

Farmi Smart Feed styr flishuggens huggskiva. Rotationshastigheten varierar under flisningen, beroende på belastning. Smart Feed kontrollerar matning och backning baserat på information om rotationshastighet. Genom att styra matarvalsarna håller Smart Feed huggskivans rotationshastighet så konstant som möjligt. Mindre variation på rotationshastigheten minskar bränsleförbrukningen hos lastaren eller förbränningsmotorn. Som ett resultat av mer konstant rotationshastighet uppnås jämnare fliskvalitet och effektivare utmatning. Smart Feed-systemet fungerar helt automatiskt utan att användarna behöver justera styrsystemets inställningar.

## KOMPONENTER I Avant BASIC SMART FEED-SYSTEMET

1. Snabbkontakt eller 1a Deutsch snabbkoppling
2. Nödstoppsknapp
3. Styrdos, innehållande väljarbrytare för matning och signalljus
4. Tryckgivare för matarvals
5. Givare för huggskivans rotationshastighet
6. Smart Feed styrmodul
7. Gränslägesbrytare



## STARTA FLISHUGGEN UTRUSTAD MED SMART FEED-SYSTEMET

1. Anslut Smart Feeds kontakt (1) till ett 12 V-uttag på kraftkällan (3-polig kontakt, DIN 9680).
2. Slå på kraftkällan.
3. Tryck ned nödstoppknappen (2) helt och hållet för att säkerställa att Smart Feed är avstängt. Signallampan i styrdosan (3) är släckt.
4. Starta flishuggen. Huggskivan börjar rotera.
5. Öka hastigheten till önskad nivå (540–1000 rpm). Välj drifhastighet så att du får bästa möjliga effekt från kraftkällan.
6. Slå på strömmen för Smart Feed genom att lyfta upp nödstoppknappen (2). Den gröna signallampan i styrdosan (3) börjar blinka.
7. Vänta ca 10 sekunder. När den gröna signallampan i styrdosan lyser med fast ljus är Smart Feed redo att användas.

## STYRA MATAREN MED VÄLJARBRYTAREN

- Styrdosans (3) väljarbrytare har två fjäderbelastade lägen: när du vrider medurs aktiverar brytaren framåtmatning och du kan mata in virke i mataren. När du vrider moturs aktiverar brytaren bakåtmatning och matarvalsarna backar virket ut från mataren. Använd backfunktionen om mataren blockeras på grund av för stora bitar eller någon annan matarstörning.
- Kontinuerlig matning framåt aktiveras när du vrider brytaren medurs i en sekund och den gröna signallampan i styrdosan börjar blinka. När kontinuerlig matning framåt är aktiverad kan du släppa brytaren och börja mata in materialet i flishuggen. När du släpper väljarbrytaren lyser signallampan fortfarande.
- När kontinuerlig matning framåt är aktiverad kan du använda omvänd matning genom att kort vrida väljarbrytaren moturs. Kontinuerlig matning framåt stängs av om du vrider brytaren moturs under mer än två sekunder.

## SMART FEED-FUNKTIONER UNDER FLISNING

När Smart Feed känner av att huggskivans rotationshastighet minskar stänger den av framåtmatningen och aktiverar matning bakåt, vilket för bort virket från skärknivarna. Framåtmatning fortsätter automatiskt efter backning.

Avstängningspunkten för framåtmatning beror på kraftkällans effekt och vridmoment. Ju större effekt kraftkällan har, desto större minskning av huggskivans rotationshastighet tillåter Smart Feed. Detta innebär mindre avbrott under flisningen. Det blir fler avbrott om kraftkällan har mindre effekt.

Smart Feed backar automatiskt om mataren blockeras. Under flisningen övervakas den övre matarvalsens tryck av tryckgivaren (4). Om matarvalsen fastnar, backar Smart Feed automatiskt matarvalsarna under en kort stund. Framåtmatningen fortsätter automatiskt efter backning. I de flesta fall hjälper backningen att lossa trä som fastnat i mataren. Backfunktionen upprepas tills fastnat trä lossnar, eller tills användaren stänger av matningen framåt. I vissa fall kan trä fastna så hårt i mataren att backfunktionen inte kan lossa träet automatiskt. Stanna i så fall flishuggen och ta bort blockeringen.

När blockeringen har avlägsnats startar du flishuggen, aktiverar matning framåt och fortsätter flisningen.

## TÖMNING AV FLISHUGGEN EFTER ANVÄNDNING

Låt flishuggen gå tom genom att köra den en kort stund.

## VRIDNING AV MATARTRATTEN TILL TRANSPORT-/FÖRVARINGSLÄGE

1. Öppna spärren som sitter under matartratten.



2. Kontrollera att vinschkroken är fäst på flishuggen.



3. Lyft matartratten mot begränsarkedjan med hjälp av vinschen.



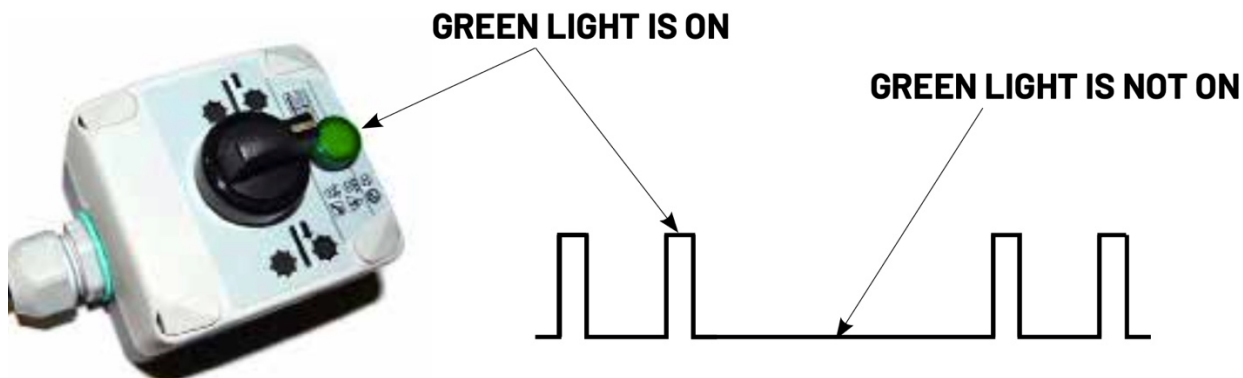
## **FÖRVARING AV FLISHUGGEN**

Innan du kopplar loss flishuggen från kraftkällan, parkera den på ett plant och hårt underlag. Vidta lämpliga åtgärder för att förhindra att flishuggen kommer i rörelse eller välter.

Om flishuggen ska förvaras en längre tid, smörj knivarna med t.ex. vaselin.

Vidta lämpliga åtgärder för att hålla vattendräneringshålerna öppna i nedre kammaren.

## FELSÖKNING – GRÖN LAMPA



### VAD DEN GRÖNA LAMPAN BETYDER, SMART FEED STYRSYSTEM

#### ANTAL BLINKNINGAR

Den gröna indikatorlampan lyser inte.

2 blinkningar – Sensorfel



3 blinkningar – Ingångsfel



4 blinkningar – Utgångsfel



5 blinkningar – Annat fel



#### BETYDELSE

Styrsystemet är inte på eller får ingen el.

Möjliga orsaker till fel:

- Systemet har inte haft tid att lära sig rotationshastigheten.
- Lastarens varvtal har varierat under uppstart.
- Rotorn roterar inte.
- No Stress-sensorn känner inte av fliken på huggskivan.
- No Stress-sensorn får ingen ström.
- Det är fel på ledningarna.

Möjliga orsaker till fel:

- Motsatta riktningknappar har tryckts ned på fjärrkontrollen (om den är monterad).
- Strömbrytaren eller fjärrkontrollen är defekt (om den är monterad).

Kortslutning.

- Matningsutgången från ventilanslutningarna, brytarna eller den induktiva sensorn har kortslutits med jord eller med batterispänningen.
- Kontrollera om t.ex. ventillocket eller ledningarna är skadade.

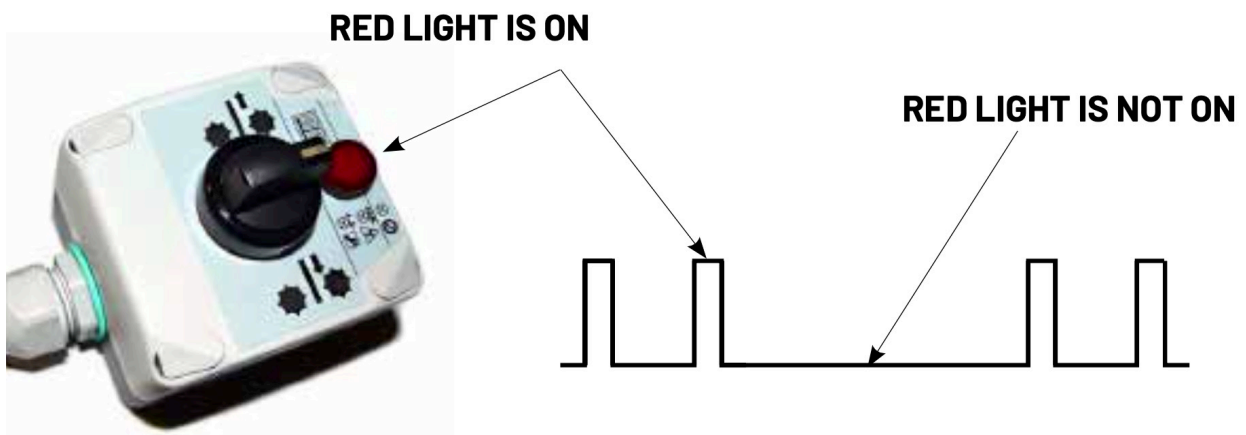
Möjliga orsaker till fel:

- Ledningarna har dålig anslutning till tryckgivaren.
- Tryckgivaren är defekt.
- Tryckgivarens 5V matningsspänningsledning är kortsluten.

Kontrollera ledningarnas anslutningar och tryckgivaren.

- Nödstoppsknappen har tryckts in.
- Under förbikopplingen av No Stress-funktionen aktiverades matningen framåt när strömmen slogs på, men strömbrytaren släpptes innan 5 sekunder hade gått efter att strömmen slogs på.

## FELSÖKNING – RÖD LAMPA



### VAD DEN RÖDA LAMPAN BETYDER, SMART FEED STYRSYSTEM

#### ANTAL BLINKNINGAR

Den röda indikatorlampan lyser inte.

1 blinkning – Ingångsfel



#### BETYDELSE

Inget fel

Fel i gränslägesbrytare, ledningar eller styrenhetens ingång

2 blinkningar – Utgångsfel



Fel i tömningsventil eller matningsventil, ledningar eller styrenhetens utgång

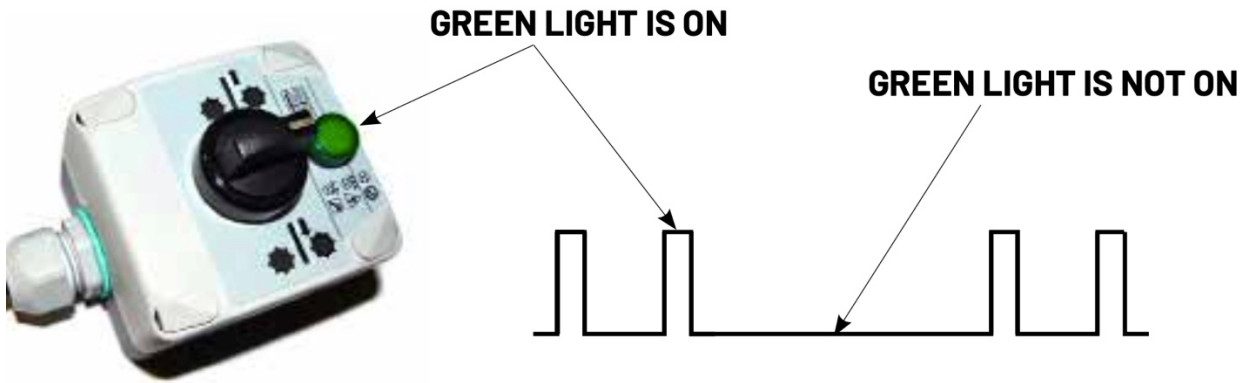
3 blinkningar – Annat fel



Fel i ledningar eller styrenheten



## ANDRA INDIKATORLAMPOR



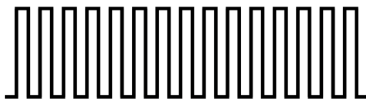
### VAD DEN GRÖNA LAMPAN BETYDER, SMART FEED STYRSYSTEM

#### ANTAL BLINKNINGAR

#### BETYDELSE

Lampan lyser med fast ljus

Normal status



Kontinuerlig matning framåt har aktiverats. Brytaren kan släppas.



Ställer in huggskivans normala hastighet



Lampan blinkar en gång per sekund - Funktionen "No stress" har förbikopplats.

LED-lampan blinkar snabbt i alla följande situationer:

1. Kontinuerlig matning framåt är aktiverat. Brytaren kan släppas.
2. Gränslägesbrytaren är aktiverad (nedtryckt.)
3. Gränslägesbrytaren har aktiverats kort under matning men matningsbegäran är fortfarande aktiv. (Driftknapp)  
Matning framåt eller matning bakåt.

Ingen av de ovan beskrivna situationerna kräver att eluttaget kopplas ur för att fortsätta.

## GARANTI

Farmi Forest Oy ger 12 månaders garanti på alla sina produkter, vilken täcker material- och tillverkningsfel. Garantin gäller från produktens leveransdatum.

Tillverkaren ansvarar inte för skador orsakade av:

- felanvändning av produkten
- ändringar eller reparationer gjorda utan tillverkarens tillåtelse
- otillräckligt underhåll
- icke originalreservdelar.

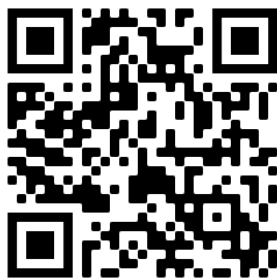
### Garantin täcker inte slitdelar.

Skicka felaktiga delar, frakt betalt, till tillverkaren för inspektion. Återförsäljaren av produkten kan hjälpa till med det. Reparationer utförs av Farmi Forest Oy eller en auktoriserad expert. Garantin gäller endast om produkten har registrerats enligt tillverkarens instruktioner inom 30 dagar efter mottagandet av produkten.

Genom att registrera produkten säkerställer du garantins giltighet och bekräftar att du har läst och förstått bruksanvisningen som medföljde produkten.

## PRODUKTREGISTRERING

Registrera din produkt på vår hemsida <https://shop.farmiforest.fi/warranty> inom 30 dagar efter mottagandet av produkten för att få fullständig produktgaranti och ytterligare information om din produkt.



# FARMI FOREST

Farmi Forest  
Kilpivirrantie 7  
74120 IISALMI  
FINLAND



Farmi Forest  
Kilpivirrantie 7  
74120 IISALMI  
FINLAND